

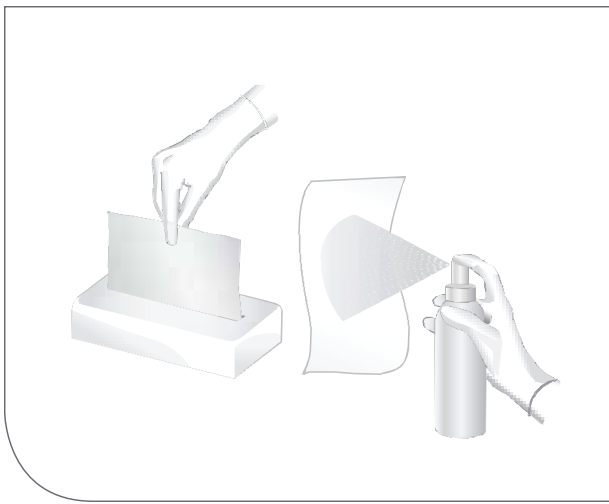


# Guía de Referencia de Producto Sistemas de Infusión Plum™

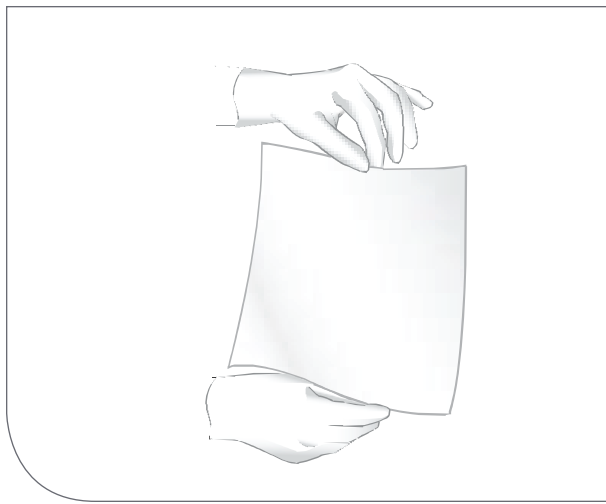
6 Pasos básicos para la limpieza y desinfección de los equipos

## Para uso con los equipos de infusión Plum™ ICU Medical, incluyendo Plum™ A+ y Plum 360™

- Asegúrese que la bomba está apagada, desconectada de la corriente y sin un set de infusión instalado.
- Revise que la puerta del casete no tenga daños ni rasguños.
- Limpie la bomba para remover suciedad visible, residuos orgánicos o fluidos derramados para prepararla para la desinfección.
- Luego siga los pasos descritos a continuación.



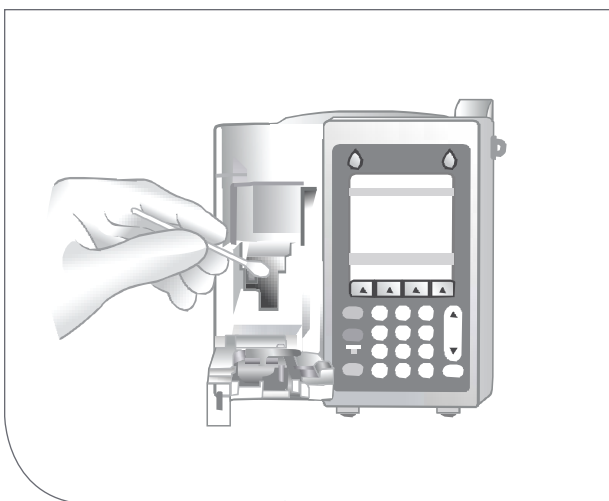
1. Con guantes, rocíe un desinfectante aprobado en un paño limpio y sin pelusa.



2. Para abarcar la mayor área, asegúrese que el paño está completamente desdoblado.



3. Al limpiar use movimientos en espiral, de adentro hacia afuera en cada superficie para evitar recontaminar las áreas que ya limpió. Cambie el paño cuantas veces sea necesario para evitar esparcir los residuos de un área de la bomba a otra.



4. Cuidadosamente limpie todos los elementos detrás de la puerta del casete sin inclinar la bomba hacia atrás.



5. Deseche el paño usado en el recipiente apropiado de acuerdo a las políticas de la institución.



6. Remueva los guantes y deséchelos. Lávese las manos.



**PRECAUCIÓN:** No rocíe desinfectante directamente sobre ninguna superficie de la bomba de infusión.

Si requiere un listado actualizado de los productos de limpieza aprobados por ICU Medical e instrucciones, refiérase al manual operativo de los sistemas de infusión Plum ICU Medical o llame al 018005183234